

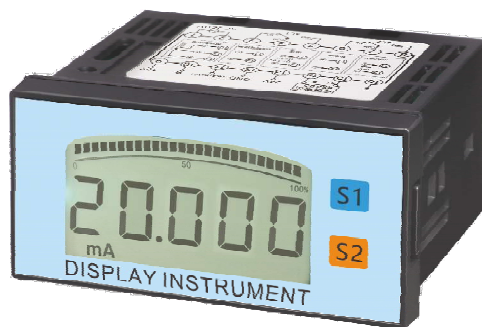
两线制高精度显示表头

一、产品简介

4-20mA两线制高精度显示表头采用24位A/D转换器，结合32位工业级低功耗MCU，实现了对4-20mA信号的采集和显示，产品采用宽视角耐低温液晶屏，是各类4-20mA信号采集、显示的最佳选择。

二、产品特点

4-20mA电流回路供电，无需外接电源
低压降设计，优化电源管理，不影响变送器和DCS系统工作
0.8英寸宽视角液晶显示，8米可清晰读数
防反射背光液晶，白底黑色，白天清晰，夜晚明亮



三、技术参数

| | |
|----------|-------------------------|
| 工作电流 | DC 4-20mA |
| 最小工作启动电流 | 2mA |
| 最大承载电流 | 40mA |
| 最大耐压 | DC42V |
| 有效精度显示范围 | -19999 ~ 35000 |
| 显示精度 | ±0.1% ± 1个位字 |
| 整机功耗 | 小于0.5W |
| 最大系统电压降 | ≤3V |
| 最大视距 | 8米外清晰可读（强光照射无影响） |
| 可选显示单位 | MPa/KPa/m/cm/mm/°C/%/mA |
| 工作环境 | -30 ~ 60°C 10 - 95%RH |
| 外形尺寸 | 96*48*85mm |
| 安装开孔 | 92*44mm |

四、适用场合

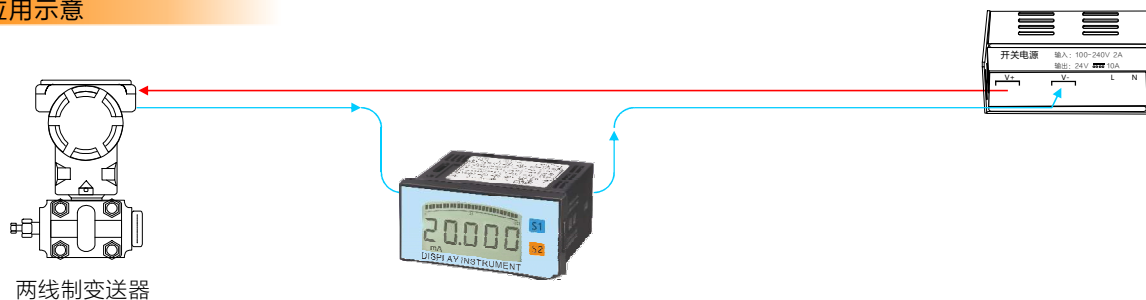


实验仪器、测试设备等行业对4-20mA信号的检测与测量



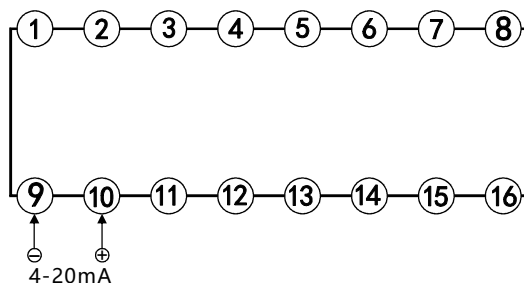
工业测控领域对各类4-20mA变送器的异地、就地显示

五、应用示意

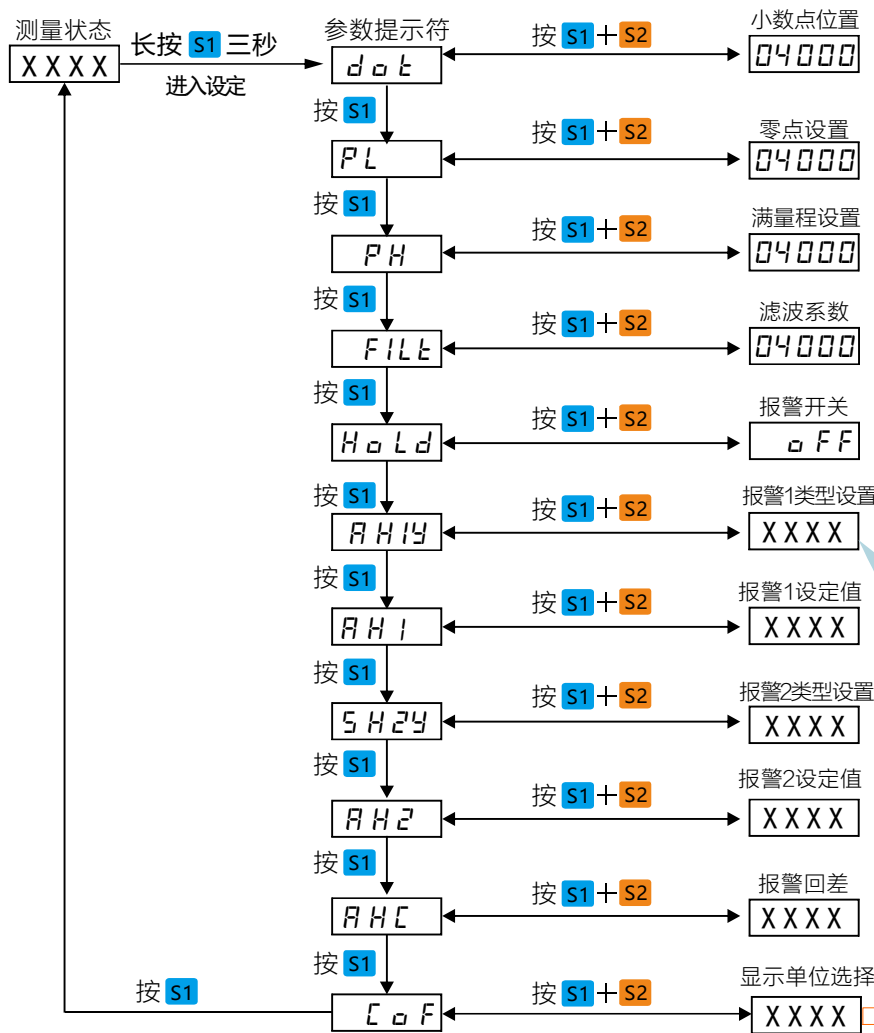


两线制变送器

六、后端子接线



七、显示量程设定



HH:超上限报警, 显示值超过AH1, 屏幕闪烁显示HH, 显示值小于AH1-AHC, 屏幕显示正常
LL:低下限报警, 显示值低于AH1, 屏幕闪烁显示LL, 显示值大于AH1+AHC, 屏幕显示正常

AH2Y、AH2设定参考AH1Y和AH1

| | | | |
|---|-----|---|----|
| 0 | % | 5 | mm |
| 1 | mA | 6 | m |
| 2 | °C | 7 | cm |
| 3 | MPa | 8 | 空白 |
| 4 | KPa | | |

八、一键归零校准

由于现场变送器输出零位信号偏差引起的显示误差, 可以通过同时按S1+S2键, 强制使显示值归零, 比如变送器零量程时输出为4.005mA, 罐旁显示仪显示0.005, 直接同时按S1+S2八秒钟, 显示值回归显示0.000, 此操作不影响满度值显示。